

**МІНІСТЕРСТВО ОСВІТИ І НАУКИ УКРАЇНИ
ПРИВАТНИЙ ВИЩИЙ НАВЧАЛЬНИЙ ЗАКЛАД
«Медико-Природничий Університет»**

**ОСВІТНЬО-ПРОФЕСІЙНА ПРОГРАМА
«ПСИХОЛОГІЯ»**

Перший (бакалаврський) рівень вищої освіти
Галузь знань 05 «Соціальні та поведінкові науки»
Спеціальність 053 «Психологія»
Спеціалізація: психологія
Кваліфікація : бакалавр з психології

СХВАЛЕНО ВЧЕНОЮ РАДОЮ
ПРИВАТНОГО ВИЩОГО НАВЧАЛЬНОГО ЗАКЛАДУ
Голова Вченої ради, ректор
(Волков М.А.)

«Медико-Природничий Університет»
(протокол № 1 від «27» серпня 2020 р.)

Освітня програма вводиться в дію з 01.09.2020 р.

м. Миколаїв, 2020

ПЕРЕДМОВА

Розроблено робочою групою у складі:

1. Меліхова І.О. – к. психол. н., доцент, керівник проектної групи
2. Васильєв Я.В. – д. психол. н., професор
3. Танасійчук О.М. – старший викладач,

Гарант освітньої програми: Меліхова І.О. – к. психол. н., доцент

 _____ (І.О. Меліхова)

Рецензії – відгуки зовнішніх стейкхолдерів:

1. Брик Г. Ю., головна медична сестра КНП «Миколаївський обласний центр психічного здоров'я» МОР
2. Бурлака Н.П., Миколаївський обласний центр медико-соціальної експертизи
3. Голян Л.П., дошкільний навчальний заклад №139, м. Миколаїв
4. Дістрянова С.П., Миколаївська загальноосвітня школа-інтернат І-ІІІ ступенів № 7 Миколаївської обласної ради
5. Мойсєєв В.М., КУ ММР «Міський центр підтримки внутрішньо переміщених осіб та ветеранів АТО»
6. Чигринська Л.П., завідувача реабілітаційним відділенням, лікар-психолог КНП «Миколаївський обласний клінічний госпіталь ветеранів війни» МОР
7. Черемужева А. А., головна медична сестра КНП «Миколаївський обласний будинок дитини» МОР
8. Скороход А.О., голова Миколаївської обласної організація Товариства Червоного Хреста України
9. Доріна О.М., Миколаївська обласна громадська організація «Товариство польської культури «Полонія Семпер Фіделіс»»

**1. Профіль освітньої програми Галузі знань 05 «Соціальні та поведінкові науки»,
Спеціальність 053 «Психологія»**

1- Загальна інформація	
Повна назва вищого навчального закладу	Приватний вищий навчальний заклад «Медико-Природничий Університет»
Ступінь вищої освіти та назва кваліфікації мовою оригіналу	Перший (бакалаврський) рівень вищої освіти, Кваліфікація «Бакалавр з психології»
Офіційна назва освітньої програми	«Психологія»
Тип диплому та обсяг освітньої програми	Диплом першого (бакалаврського) рівня, одиночний, 240 кредитів ЕКТС , термін навчання 4 роки на основі повної загальної середньої освіти
Наявність акредитації	відсутня
Цикл/рівень	НРК України - 6 рівень, FQ-EHEA- перший цикл, EQFF-LLL- 6 рівень
Передумови	Наявність атестата про повну загальну середню освіту (на основі сертифікатів зовнішнього незалежного оцінювання або вступних іспитів), наявність диплома молодшого спеціаліста (бакалавра, спеціаліста, магістра) Умови вступу визначаються «Правилами прийому до ПВНЗ «Медико-Природничий Університет», затвердженими Вченою радою.
Мова викладання	українська
Термін дії освітньої програми	4 роки
Інтернет - адреса	http://vnz-mpu.com.ua/
2 –Мета освітньої програми	
<p>Програма розроблена відповідно до місії та стратегії університету, спрямована на формування у бакалаврів основних компетенцій психолога, здатного до надання кваліфікованої психологічної допомоги фізичним особам, організаціям, окремим групам населення, самостійної роботи, набуття додаткових кваліфікацій в системі післядипломної освіти та продовження освіти за другим (магістерським) рівнем вищої освіти. Метою навчання є підготовка конкурентоспроможного фахівця в галузі психології, що володіє необхідними компетентностями для ефективної реалізації основних видів професійної діяльності психолога (психодіагностичної, психокорекційної, психоконсультативної, просвітницько-профілактичної) в різних сферах життєдіяльності з врахуванням потреб і запитів сучасного ринку праці регіонального та загальнодержавного масштабу.</p>	
3 - Характеристика освітньої програми	
Офіційна назва освітньо-професійної програми	Психологія

Предметна область (галузь знань, спеціальність)	Галузь знань 05 «Соціальні та поведінкові науки» Спеціальність 053 «Психологія» Максимальний навчальний час розподіляється на компоненти: обов'язкові освітні компоненти – 75 %; вибіркові освітні компоненти – 25 %.	
	Термін навчання	4 роки (на базі повної загальної середньої освіти)
	Максимальний навчальний час загальної підготовки (академічних годин/кредитів ЄКТС)	7200/240
	цикл загальної підготовки	720/24 не співпадає з планом
	цикл професійної підготовки	4050/135
	вибіркові дисципліни	1800/60
	практична підготовка	540/18
	кваліфікаційна робота та атестаційний екзамен	90/3
Орієнтація освітньої програми	Освітньо-професійна програма бакалавра. Дана освітня програма спрямована на отримання знань, умінь та професійних компетентностей для роботи у психотерапевтичних, психологічних, консультативних службах; у соціальних організаціях (центри соціальних служб для сім'ї, дітей та молоді, дитячі центри творчості і дозвілля, притулки тощо); у закладах охорони здоров'я (лікарні, поліклініки, спецшколи для дітей-інвалідів, наркологічні та реабілітаційні центри); в установах з підбору й добору персоналу (кадрові агентства, центри зайнятості, центри профорієнтації); у правоохоронних органах (установи ювенальної юстиції, колонії тощо); у службі довіри, що ведуть до присвоєння першого (бакалаврського) рівня вищої освіти, галузі знань 05 «Соціальні та поведінкові науки», спеціальності 053 «Психологія». Освітня програма ґрунтується на теоретичній та практичній підготовці з обов'язковим включенням вибіркового компонента та новітніх досліджень в сфері психології.	
Основний фокус освітньої програми та спеціалізації	Загальна освіта в Галузі знань 05 «Соціальні та поведінкові науки», спеціальності 053 «Психологія». Ключові слова: психологія, спеціальність, кваліфікація, базова вища освіта, психологічні закони та закономірності.	
Особливості програми	Освітня програма орієнтована на забезпечення знань та навичок фахівцями із надання психологічної допомоги з урахуванням сучасних тенденцій психосоматизації особистості, високого рівня інвалідизації і пов'язаних з цим психологічних переживань, зростанням рівня прояву психічних порушень групи F-9 МКХ-10. Освітня програма спрямована на врахування принципів біопсихосоціальної моделі допомоги особистості або групі.	
4- Придатність випускників до працевлаштування та подальшого навчання		
Придатність до працевлаштування	Після завершення вивчення освітньої програми здобувачами вищої освіти та отримання освітньо-кваліфікаційного рівня - бакалавр з психології, фахівці підготовлені до роботи за ДКП 003:2010 «Класифікатор професій»: (2445.2) «психолог»; (2445.2) «практичний психолог»; (3460) «фахівець з вирішення конфліктів (побутова сфера)»; (2419.2) «консультант»; (2412.2) «фахівець з найму робочої сили»,	

	<p>«профконсультант»; (2340) «консультант центральної психолого-медико-педагогічної консультації»; (2419.2) «консультант з ефективності підприємництва»; (249/2490) «професіонали, що не входять в інші класифікаційні угруповання», (53) «працівники, що надають інші послуги юридичним та фізичним особам».</p> <p>Фахівець у психологічних центрах, державних, громадських та бізнес-організаціях з надання психологічної допомоги, медичних установах, органах внутрішніх справ, приватна підприємницька діяльність з надання психологічних послуг.</p>
Подальше навчання	Можливість продовжувати освіту за другим (магістерським) рівнем вищої освіти. Набуття додаткових кваліфікацій в системі післядипломної освіти.
5- Викладання та оцінювання	
Викладання та навчання	На заняттях застосовується компетентнісний, студентоцентрований, проблемно-орієнтований підходи та ініціативне самонавчання. Лекції поєднуються з мультимедією, електронним навчанням, груповою роботою, міжособистісним навчанням та оцінюванням однокласників, самостійним навчанням, навчанням на основі дослідження, стажування, групова робота, індивідуальне навчання.
Оцінювання	<p>Види контролю: поточний, підсумковий, самоконтроль; семестрові заліки, диференційовані заліки, іспити (згідно навчального плану, з наступним виставленням загальної оцінки у залікову книжку, додаток до диплому) та державну атестацію, яка включає: кваліфікаційну роботу та атестаційний екзамен.</p> <p>Оцінювання здійснюється за шкалою ЕКТС: А,В,С,Д,Е.</p> <p>Форми контролю: усне та письмове опитування, тестове завдання, презентації, захист курсових робіт, звіти з практик тощо.</p>
6 - Програмні компетентності	
Інтегральна компетентність	Здатність розв'язувати складні спеціалізовані задачі та практичні проблеми у сфері психології, що передбачають застосування основних психологічних теорій, методів та характеризуються комплексністю і невизначеністю умов.
Загальні компетентності	<p>ЗК 1. Здатність застосовувати знання у практичних ситуаціях.</p> <p>ЗК 2. Знання та розуміння предметної області та розуміння професійної діяльності.</p> <p>ЗК 3. Навички використання інформаційних і комунікаційних технологій.</p> <p>ЗК 4. Здатність вчитися і оволодівати сучасними знаннями.</p> <p>ЗК 5. Здатність бути критичним і самокритичним.</p> <p>ЗК 6. Здатність приймати обґрунтовані рішення.</p> <p>ЗК 7. Здатність генерувати нові ідеї.</p> <p>ЗК 8. Навички міжособистісної взаємодії.</p> <p>ЗК 9. Здатність працювати в команді.</p> <p>ЗК 10. Здатність реалізовувати свої права і обов'язки як члена суспільства, усвідомлювати цінності громадянського (вільного демократичного) суспільства та необхідність його сталого розвитку, верховенства права, прав і свобод людини і громадянина в Україні.</p> <p>ЗК 11. Здатність зберігати та примножувати моральні, культурні, наукові цінності і досягнення суспільства на основі розуміння історії та закономірностей розвитку предметної області, її місця у загальній системі знань про природу і суспільство та у розвитку суспільства, техніки і технологій, використовувати різні види та форми рухової</p>

	активності для активного відпочинку та ведення здорового способу життя.
Фахові компетентності спеціальності	<p>ФК 1. Здатність оперувати категоріально-понятійним апаратом психології.</p> <p>ФК 2. Здатність до ретроспективного аналізу вітчизняного та зарубіжного досвіду розуміння природи виникнення, функціонування та розвитку психічних явищ.</p> <p>ФК 3. Здатність до розуміння природи поведінки, діяльності та вчинків.</p> <p>ФК 4. Здатність самостійно збирати та критично опрацьовувати, аналізувати та узагальнювати психологічну інформацію з різних джерел.</p> <p>ФК 5. Здатність використовувати валідний і надійний психодіагностичний інструментарій.</p> <p>ФК 6. Здатність самостійно планувати, організувати та здійснювати психологічне дослідження.</p> <p>ФК 7. Здатність аналізувати та систематизувати одержані результати, формулювати аргументовані висновки та рекомендації.</p> <p>ФК 8. Здатність організувати та надавати психологічну допомогу (індивідуальну та групову).</p> <p>ФК 9. Здатність здійснювати просвітницьку та психопрофілактичну роботу відповідно до запиту.</p> <p>ФК 10. Здатність оцінювати межі власної фахової компетентності та підвищувати професійну кваліфікацію.</p> <p>ФК 11. Здатність дотримуватися у фаховій діяльності норм професійної етики та керуватися загальнолюдськими цінностями.</p> <p>ФК 12. Здатність до особистісного та професійного самовдосконалення, навчання та саморозвитку</p> <p>ФК 13. Здатність розробляти та реалізовувати типові програми, спрямовані на профілактику відхилень у соціальному та особистісному статусі, психічному та професійному розвитку людини.</p> <p>ФК 14. Здатність визначати й пояснювати психологічні механізми формування, функціонування та розвитку психічних явищ, процесів, властивостей, виокремлювати причини та фактори, що диференціюють характер їх індивідуального функціонування та розвитку.</p> <p>ФК 15. Здатність виявляти толерантність до міжкультурних форм самовираження й самоздійснення індивідуальності, до несхожості наукових поглядів, методологічних підходів тощо.</p>
7- Програмні результати навчання (ПРН)	
<p>ПРН 1. Аналізувати та пояснювати психічні явища, ідентифікувати психологічні проблеми та пропонувати шляхи їх розв'язання .</p> <p>ПРН 2. Розуміти закономірності та особливості розвитку і функціонування психічних явищ в контексті професійних завдань для розуміння спеціальних розділів психології з метою майбутньої спеціалізації та освоєння міждисциплінарного зв'язку.</p> <p>ПРН 3. Здійснювати пошук інформації з різних джерел, у тому числі з використанням інформаційно-комунікаційних технологій для вирішення професійних завдань.</p> <p>ПРН 4. Обґрунтовувати власну позицію, робити самостійні висновки за результатами досліджень і аналізу літературних джерел, включаючи спеціальну термінологію для проведення дослідження.</p> <p>ПРН 5. Обирати та застосовувати валідний і надійний психодіагностичний інструментарій (тести, опитувальники, проєктивні методики тощо) психологічного дослідження та технології психологічної допомоги вимірювати індивідуальні та психологічні показники особистості. Це означає здатність оцінити зміни у розвитку психіки та коригувати їх.</p>	

- ПРН 6. Формулювати мету, завдання дослідження, володіти навичками збору первинного матеріалу, дотримуватися процедури дослідження.
- ПРН 7. Рефлексувати та критично оцінювати достовірність одержаних результатів психологічного дослідження, формулювати аргументовані висновки.
- ПРН 8. Презентувати результати власних досліджень усно та письмово для фахівців і нефахівців.
- ПРН 9. Пропонувати власні способи вирішення психологічних задач і проблем у процесі професійної діяльності, приймати та аргументувати власні рішення щодо їх роз'яснення.
- ПРН 10. Формулювати думку логічно, доступно, дискутувати, відстоювати власну позицію, модифікувати висловлювання відповідно до особливостей співрозмовника в умовах міжособистісної взаємодії.
- ПРН 11. Складати та реалізовувати план консультативного процесу з урахуванням специфіки та індивідуальних особливостей клієнта, забезпечувати ефективність власних дій.
- ПРН 12. Складати та реалізовувати програму психопрофілактичних та просвітницьких дій, заходів психологічної допомоги у формі лекцій, бесід, круглих столів, тренінгів відповідно до вимог замовника.
- ПРН 13. Взаємодіяти, вступати у комунікацію, бути зрозумілим, толерантно ставитися до осіб відповідно до віку.
- ПРН 14. Ефективно виконувати різні ролі у процесі вирішення фахових завдань, демонструвати лідерські якості і вміння узгоджено працювати в аудиторії самостійно та під керівництвом викладача.
- ПРН 15. Відповідально ставитися до професійного самовдосконалення, навчання та саморозвитку, вміло використовувати психологічні прийоми і техніки впливу на свідомість і поведінку.
- ПРН 16. Знати, розуміти та дотримуватися етичних принципів професійної діяльності психолога, що визначають професійну поведінку і взаємовідношення з людьми в суспільстві.
- ПРН 17. Демонструвати соціально відповідальну та свідому поведінку, слідувати гуманістичним та демократичним цінностям у професійній та громадській діяльності.
- ПРН 18. Вживати ефективних заходів щодо збереження здоров'я та за потреби визначити зміст запиту до супервізії.
- ПРН 19. Враховувати індивідуальну варіативність становлення людини як індивіда, особистості, суб'єкта діяльності.
- ПРН 20. Знати про норму і патологію психічного розвитку.

8 - Ресурсне забезпечення реалізації програми

Кадрове забезпечення	Освітньо-професійну програму «Психологія» забезпечують науково-педагогічні працівники, які мають відповідну кваліфікацію, стаж роботи, публікують праці у вітчизняній та зарубіжній науковій пресі, мають відповідну компетентність і досвід в галузі викладання, наукових досліджень і педагогічної діяльності, гарант освітньої програми, викладацький склад, який забезпечує реалізацію даної освітньої програми, відповідають вимогам, визначеним Ліцензійними умовами провадження освітньої діяльності закладів освіти.
Матеріально-технічне забезпечення	Вищий приватний навчальний заклад «Медико-Природничий Університет» забезпечує відповідне матеріально-технічне оснащення аудиторій і кабінетів, а саме : 1. Забезпеченість приміщеннями для проведення навчальних занять та контрольних заходів (метрів на одну особу для фактичного контингенту студентів та заявленого обсягу з урахуванням навчання за змінами) має становити 2.4 м.кв. 2. Забезпеченість мультимедійним обладнанням для одночасного використання в навчальних аудиторіях (мінімальний відсоток кількості аудиторій - 30 %)

	<p>3. Наявність соціально-побутової інфраструктури : бібліотека, пункт харчування, актов та читальна зала, спортивний майданчик, медичний пункт.</p> <p>4. Забезпеченість здобувачів вищої освіти гуртожитком (мінімальний відсоток потреби - 70 %).</p> <p>5. Забезпеченість комп'ютерними робочими місцями, лабораторіями, обладнанням, устаткуванням, необхідним для виконання навчальних планів.</p>
<p>Інформаційне та навчально-методичне забезпечення</p>	<p>Вищий приватний навчальний заклад «Медико-Природничий Університет» забезпечує відповідне науково-методичне забезпечення навчально-виховного процесу, а саме:</p> <ul style="list-style-type: none"> - наявність навчального плану та пояснювальної записки до нього; - наявність робочої програми з кожної навчальної дисципліни навчального плану; - наявність комплексу навчально-методичного забезпечення з кожної навчальної дисципліни навчального плану; - наявність програми практичної підготовки, робочих програм практик; - забезпеченість студентів навчальними матеріалами з кожної навчальної дисципліни навчального плану; - наявність методичних матеріалів для проведення атестації здобувачів та інформаційне забезпечення освітньої діяльності; - забезпеченість бібліотеки вітчизняними та закордонними фаховими періодичними виданнями відповідного або спорідненого профілю, в тому числі в електронному вигляді (не менше як чотири найменування); - наявність доступу до баз даних періодичних наукових видань англійською мовою відповідного або спорідненого профілю (допускається спільне користування базами кількома закладами освіти); - наявність офіційного веб-сайту закладу освіти (http://vnz-mpu.com.ua/), на якому розміщена основна інформація про його діяльність (структура, ліцензія освітньої програми, освітня програма, освітня/освітньо-наукова/видавнича (наукових кадрів) діяльність, навчальний план, пояснювальна записка до навчального плану, правила прийому, контактна інформація).
<p>9- Академічна мобільність</p>	
<p>Національна кредитна мобільність</p>	<p>Допускаються індивідуальні угоди про академічну мобільність для навчання та проведення досліджень в університетах та наукових установах України.</p> <p>Кредити, отримані в інших ДВНЗ України, перезараховуються відповідно до довідки про академічну мобільність.</p> <p>Академічна мобільність здобувачів вищої освіти передбачає їхню участь в освітньому процесі Університету та партнерських закладів освіти, проходження навчальної або виробничої практики, проведення наукових досліджень із можливістю перезарахування в установленому порядку опанованих навчальних дисциплін, практик тощо. Основні цілі і завдання, організаційне забезпечення академічної мобільності здобувачів вищої освіти в Університеті, порядок визнання та перезарахування результатів їхнього навчання, права та обов'язки осіб, які беруть участь у програмах академічної мобільності, порядок звітності та оформлення документів за результатами їхнього навчання регламентує «Положення про академічну мобільність здобувачів вищої освіти» ПВНЗ МПУ.</p>

2. Перелік компонент освітньо-професійної програми та їх логічна послідовність

Код н/д	Компоненти освітньої програми (навчальні дисципліни, практики, кваліфікаційна робота)	Кількість кредитів	Форма підсумкового контролю
1	2	3	4
ОБОВ'ЯЗКОВІ КОМПОНЕНТИ ОСВІТНЬОЇ ПРОГРАМИ			
1. Цикл загальної підготовки			
ОК 01	Українська мова (за професійним спрямуванням)	5	іспит
ОК 02	Історія та культура України	5	іспит
ОК 03	Соціологія	3	залік
ОК 04	Іноземна мова (за професійним спрямуванням) Англійська мова	5	іспит
ОК 05	Філософія	3	іспит
ОК 06	Правознавство	3	залік
2. Цикл професійної підготовки			
ОК 07	Інформатика та комп'ютерна техніка (за професійним спрямуванням)	5	іспит
ОК 08	Історія психології	4	іспит
ОК 09	Фізіологія	4	залік
ОК 10	Генетична психологія	4	іспит
ОК 11	Математичні методи у психології	6	іспит
ОК 12	Безпека життєдіяльності та охорона праці в галузі	5	залік
ОК 13	Психологія праці	5	іспит
ОК 14	Міжособистісне спілкування	5	залік
ОК 15	Вступ до спеціальності	5	залік
ОК 16	Психофізіологія	6	іспит
ОК 17	Анатомія і еволюція нервової системи людини	6	іспит
ОК 18	Диференціальна психологія	5	залік
ОК 19	Загальна психологія	10	іспит, курсова робота
ОК 20	Педагогічна психологія	5	іспит
ОК 21	Психологія в інклюзивній освіті	5	залік
ОК 22	Практикум з загальної психології	5	залік
ОК 23	Психологія сім'ї	5	іспит
ОК 24	Психодіагностика	4	іспит
ОК 25	Психологічне консультування та корекція	3	іспит
ОК 26	Вікова психологія	8	іспит, курсова робота
ОК 27	Патопсихологія	3	іспит
ОК 28	Основи психопатології	3	залік
ОК 29	Кризисна психологія	3	залік
ОК 30	Спеціальна психологія	5	іспит
ОК 31	Основи психосоматики та генетична психологія	4	іспит

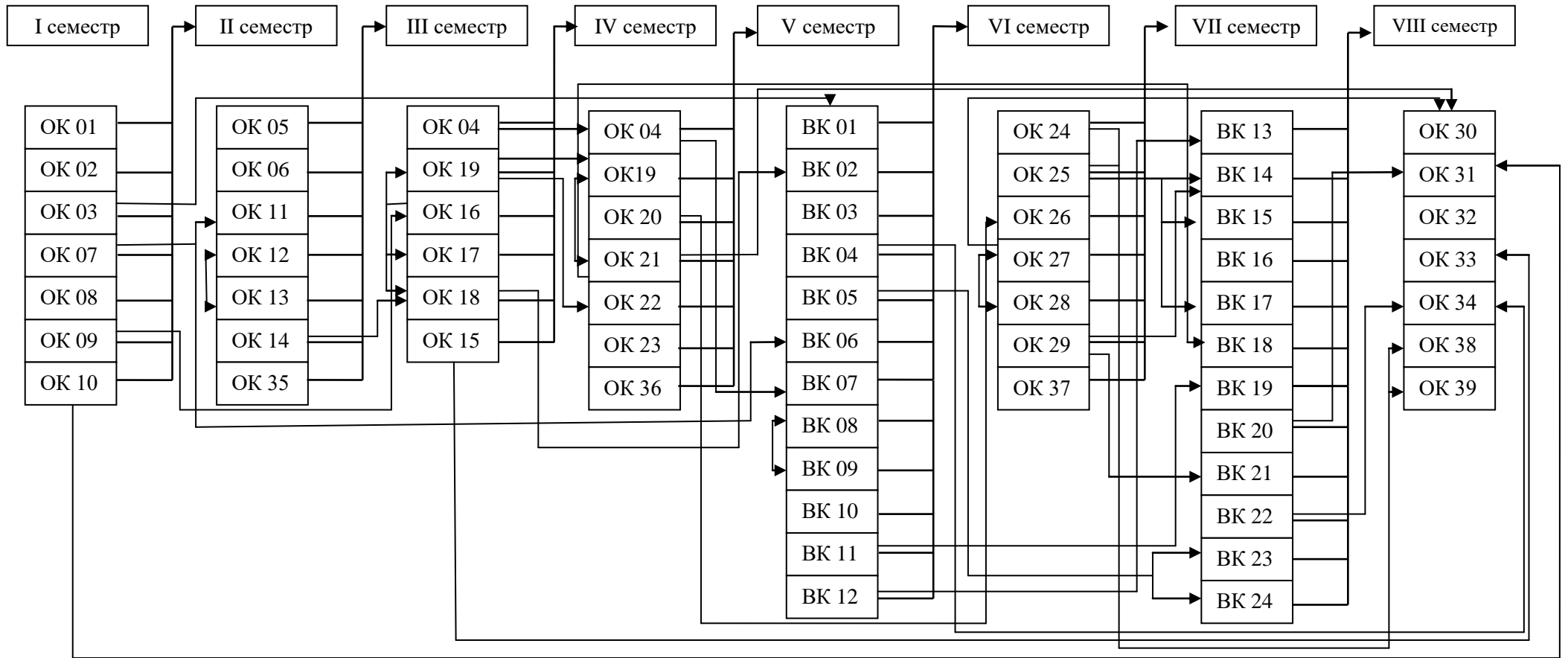
ОК 32	Психотерапія	4	іспит
ОК 33	Психологічний спецпрактикум профпідготовки	4	іспит
ОК 34	Клінічна та медична психологія	4	залік
ПРАКТИЧНА ПІДГОТОВКА			
ОК 35	Навчальна	3	Диф. залік
ОК 36	Навчально-виробнича	3	Диф. залік
ОК 37	Виробнича	6	Диф. залік
ОК 38	Переддипломна	6	Диф. залік
Загальний обсяг обов'язкових компонент		177	
ВИБІРКОВІ КОМПОНЕНТИ ОСВІТНЬОЇ ПРОГРАМИ			
3.Цикл вибіркового компонентів освітньої програми			
ВК 01	Соціальна психологія	5	залік
ВК 02	Порівняльна та зоопсихологія	5	залік
ВК 03	Експериментальна психологія	5	залік
ВК 04	Психологічна реабілітація	5	залік
ВК 05	Менеджмент та психологія управління	5	залік
ВК 06	Медичні інформаційні системи (МІС). Основні принципи цифрової звітності	5	залік
ВК 07	Іноземна мова (за професійним спрямуванням) Англійська мова (Поглиблений курс)	5	залік
ВК 08	Військово-медична підготовка та медицина надзвичайних ситуацій	5	залік
ВК 09	Організація медико - психологічної допомоги населенню	5	залік
ВК 10	Психологія здоров'я та здорового способу життя	5	залік
ВК 11	Репродуктивне здоров'я та планування сім'ї	5	залік
ВК 12	Політична психологія	5	залік
ВК 13	Юридична психологія	5	залік
ВК 14	Психологія стресу та суїцидологія	5	залік
ВК 15	Психологія роботи із залежними станами	5	залік
ВК 16	Теорія і методика викладання дисциплін галузі соціальних та поведінкових наук	5	залік
ВК 17	Конфліктологія	5	залік
ВК 18	Психологічний супровід людей з обмеженими можливостями	5	залік
ВК 19	Сексологія та сексопатологія	5	залік
ВК 20	Основи психосоматики та тілесно- орієнтованої терапії	5	залік
ВК 21	Психологія невідкладних станів	5	залік
ВК 22	Психологія лікувального процесу	5	залік
ВК 23	Економічний аналіз	5	залік
ВК 24	Бізнес планування	5	залік
Загальний обсяг обраних здобувачем вищої освіти вибіркового компонентів (12 дисциплін)		60	
Атестація:			
ОК 39	Кваліфікаційна робота та атестаційний екзамен	3	

ЗАГАЛЬНИЙ ОБСЯГ ОСВІТНЬОЇ ПРОГРАМИ	240	
---	------------	--

3. Форма атестації здобувача вищої освіти

Форми атестації здобувачів вищої освіти	Атестація випускників освітньо-професійної програми спеціальності 053 «Психологія» здійснюється у формі: публічного захисту (демонстрації) кваліфікаційної роботи та атестаційного екзамену. Завершується виданням документу встановленого зразка про присудження йому ступеня бакалавра з психології. Атестація здійснюється відкрито та публічно.
Вимоги до кваліфікаційної роботи	Кваліфікаційна робота повинна передбачати розв'язання складної спеціалізованої задачі чи практичної проблеми у сфері психології, що передбачає застосування основних психологічних теорій та методів, характеризуються комплексністю і невизначеністю умов. У кваліфікаційній роботі не може бути академічного плагіату, фальсифікації та фабрикації (згідно з Положенням про доброчесність ПВНЗ «МПУ»).
Вимоги до кваліфікаційного іспиту	Кваліфікаційний іспит за спеціальністю повинен перевіряти досягнення результатів навчання, визначених Стандартом вищої освіти 053 «Психологія».

Структурно-логічна схема освітньо-професійної програми



4. Матриця відповідності програмних компонентів освітньо-професійної програми

	Загальні компетентності											Фахові компетентності															
	ЗК 1	ЗК 2	ЗК 3	ЗК 4	ЗК 5	ЗК 6	ЗК 7	ЗК 8	ЗК 9	ЗК 10	ЗК 11	ФК 1	ФК 2	ФК 3	ФК 4	ФК 5	ФК 6	ФК 7	ФК 8	ФК 9	ФК 10	ФК 11	ФК 12	ФК 13	ФК 14	ФК 15	
OK 01	+			+						+	+																
OK 02		+	+	+	+				+	+	+																
OK 03	+	+		+						+	+																
OK 04	+				+		+			+	+																
OK 05	+		+	+							+																
OK 06	+			+	+	+					+																
OK 07			+	+	+				+						+	+			+								
OK 08	+	+										+	+	+	+												
OK 09		+		+									+	+													
OK 10	+	+			+						+	+	+	+	+			+									+
OK 11					+										+	+	+	+								+	
OK 12		+								+													+			+	
OK 13	+	+	+			+			+	+	+	+	+	+	+			+			+	+	+		+	+	
OK 14	+				+	+			+	+	+			+			+	+	+			+		+		+	
OK 15	+			+	+							+		+													+
OK 16	+	+		+									+	+													
OK 17		+		+									+	+													
OK 18		+								+	+		+	+									+		+	+	+
OK 19		+			+							+	+	+													
OK 20	+	+			+				+	+	+	+	+	+	+			+									+
OK 21			+	+		+	+	+	+	+									+	+	+	+	+				
OK 22	+	+			+						+	+	+	+	+												
OK 23	+	+								+				+					+	+				+	+	+	
OK 24		+	+											+	+	+	+	+	+	+	+	+	+	+	+	+	
OK 25	+		+	+	+	+	+	+			+			+	+			+	+	+	+	+	+	+	+	+	+
OK 26	+	+								+	+	+	+	+						+		+	+	+	+	+	
OK 27	+	+											+		+			+	+							+	
OK 28	+	+											+		+			+			+					+	
OK 29	+	+		+					+										+	+	+	+				+	
OK 30	+	+				+						+		+	+	+		+	+	+	+	+					
OK 31	+			+															+	+			+				
OK 32	+			+			+					+		+					+	+	+				+		
OK 33	+				+		+	+	+					+					+	+		+					
OK 34	+	+				+			+			+		+		+	+	+	+	+	+	+					
OK 35	+	+		+	+	+	+					+			+	+	+	+	+	+	+	+		+	+	+	

	3К 1	3К 2	3К 3	3К 4	3К 5	3К 6	3К 7	3К 8	3К 9	3К 10	3К 11	ФК 1	ФК 2	ФК 3	ФК 4	ФК 5	ФК 6	ФК 7	ФК 8	ФК 9	ФК 10	ФК 11	ФК 12	ФК 13	ФК 14	ФК 15
OK 36	+	+		+	+	+	+					+			+	+	+	+	+	+		+		+	+	
OK 37	+	+		+	+	+	+					+			+	+	+	+	+	+		+		+	+	
OK 38	+	+		+	+	+	+					+			+	+	+	+	+	+		+		+	+	
OK 39		+	+	+	+		+					+	+		+	+	+	+				+			+	
BK 01	+	+										+	+	+	+											
BK 02	+	+										+	+	+												+
BK 03					+				+	+		+				+	+	+				+				
BK 04	+	+		+										+						+	+	+	+		+	
BK 05		+		+						+	+									+		+			+	
BK 06			+	+						+					+	+								+		
BK 07	+				+		+			+	+													+		+
BK 08	+				+				+	+				+					+					+		
BK 09	+				+				+	+				+					+	+				+	+	
BK 10	+	+										+			+						+					
BK 11	+				+				+	+				+							+	+				
BK 12	+	+			+					+		+		+	+	+	+	+							+	+
BK 13	+	+			+					+		+	+							+						
BK 14	+	+		+							+				+					+	+			+	+	
BK 15	+	+		+										+						+	+			+	+	
BK 16					+							+	+													
BK 17	+	+					+	+												+	+				+	+
BK 18	+	+					+	+												+	+				+	+
BK 19	+	+																		+	+					
BK 20	+			+																+	+					
BK 21	+	+		+							+				+					+				+		
BK 22	+	+			+									+						+		+			+	
BK 23	+			+		+				+			+				+	+					+			
BK 24				+		+							+				+	+					+			

	ІРН 1	ІРН 2	ІРН 3	ІРН 4	ІРН 5	ІРН 6	ІРН 7	ІРН 8	ІРН 9	ІРН 10	ІРН 11	ІРН 12	ІРН 13	ІРН 14	ІРН 15	ІРН 16	ІРН 17	ІРН 18	ІРН 19	ІРН 20
OK 33	+	+							+		+	+	+	+	+	+	+	+	+	
OK 34	+	+			+	+	+	+								+				+
OK 35	+	+	+	+	+	+	+	+	+	+				+				+		
OK 36	+	+	+	+	+	+	+	+	+	+				+				+		
OK 37	+	+	+	+	+	+	+	+	+	+				+				+		
OK 38	+	+	+	+	+	+	+	+	+	+				+				+		
OK 39		+														+				
BK 01	+	+		+					+	+			+							
BK 02		+	+																+	
BK 03					+	+	+	+												
BK 04	+	+							+		+	+	+		+	+	+	+		+
BK 05		+							+				+				+			
BK 06			+	+													+			
BK 07			+														+			
BK 08			+											+			+			
BK 09			+											+			+			
BK 10	+	+										+					+		+	
BK 11	+		+													+	+		+	
BK 12	+	+	+	+	+		+	+	+				+			+				
BK 13	+	+							+				+							
BK 14	+	+									+	+	+	+	+	+				
BK 15	+	+									+	+	+	+	+	+				
BK 16			+	+										+						
BK 17	+	+									+	+	+	+	+	+				
BK 18										+		+	+	+		+	+	+	+	+
BK 19	+	+									+	+								
BK 20		+									+	+			+					
BK 21	+	+									+	+	+	+	+					
BK 22	+	+			+		+	+			+	+			+	+			+	+
BK 23		+							+				+				+			
BK 24		+							+				+				+			